

# **REDVERG**

## **ИНСТРУКЦИЯ ПО ЭКСПЛУАТАЦИИ**



**ВОЗДУХОДУВКА БЕНЗИНОВАЯ**

**REDVERG**

**RD-GAB226**

## **1. ПРАВИЛА ТЕХНИКИ БЕЗОПАСНОСТИ.**

**ПРЕДУПРЕЖДЕНИЕ!** В целях вашей собственной безопасности, пожалуйста, прочтите данное руководство, прежде чем приступать к эксплуатации вашего нового устройства. Несоблюдение этого предупреждения может привести к серьезным травмам.

Осматривайте воздухопроводку перед каждым использованием. Если вы передаете инструмент другому лицу, приложите эту инструкцию.

Используйте инструмент только в целях, обозначенных в руководстве. Любое неправильное обращение и любое использование, противоречащее инструкциям, никоим образом не влечет за собой ответственности производителя.

Несоблюдение правил техники безопасности может привести к поражению электрическим током, возгоранию и/или серьезным травмам.

**ПЕРЕД НАЧАЛОМ ЭКСПЛУАТАЦИИ УСТРОЙСТВА ВНИМАТЕЛЬНО ПРОЧТИТЕ РУКОВОДСТВО ПОЛЬЗОВАТЕЛЯ.**

- Данное устройство не предназначено для использования лицами (включая детей) с ограниченными физическими, сенсорными или умственными способностями или с недостатком опыта и знаний, за исключением случаев, когда они находятся под наблюдением или проинструктированы относительно использования устройства лицом, ответственным за их безопасность.
- Не разрешайте детям играть с устройством.
- Никогда не допускайте к работе с изделием детей, лиц с ограниченными физическими, сенсорными или умственными способностями, а также людей, не знакомых с настоящими инструкциями, поскольку местные правила могут ограничивать возраст оператора.
- Не эксплуатируйте изделие вблизи людей, особенно детей, или домашних питомцев.
- Помните, что оператор или пользователь несет ответственность за несчастные случаи или иной вред, причиняемый другим людям или их имуществу.
- Не разбирайте инструмент самостоятельно. Разборка, ремонт или проверка должны производиться исключительно квалифицированным персоналом.
- **НОСИТЕ ПЛОТНО ПРИЛЕГАЮЩУЮ, ПРОЧНУЮ РАБОЧУЮ ОДЕЖДУ**, которая обеспечит защиту, например, длинные брюки или слаксы, защитную рабочую обувь, сверхпрочные рабочие перчатки, каску, защитную маску для лица или защитные очки. Инструмент при работе издает чрезвычайно много шума и требует использования средств защиты органов слуха, таких как беруши хорошего качества или другой звуковой барьер.
- Всегда перемещайте инструмент за ручку; никогда не используйте какие-либо другие части инструмента.
- **ЗАПРАВЛЯЙТЕ ИНСТРУМЕНТ В БЕЗОПАСНОМ МЕСТЕ.** Медленно откройте крышку топливного бака, чтобы сбросить любое давление, которое могло образоваться в топливном баке. Перед запуском всегда стирайте с инструмента следы топлива и масла. Чтобы предотвратить опасность пожара, перед запуском отойдите от зоны заправки не менее чем на 10 футов (3 метра).
- **ВЫКЛЮЧАЙТЕ ИЗДЕЛИЕ** перед регулировкой, а также перед установкой или снятием навесного оборудования.
- **ДЕРЖИТЕ ВСЕ ВИНТЫ И КРЕПЕЖНЫЕ ДЕТАЛИ ПЛОТНО ЗАТЯНУТЫМИ**, содержите инструмент в исправном рабочем состоянии. Никогда не используйте изделие, если оно неправильно отрегулировано или не полностью собрано.
- **РУЧКИ ДОЛЖНЫ БЫТЬ СУХИМИ**, чистыми и очищены от масла и смазки.

- ХРАНИТЕ ОБОРУДОВАНИЕ ВДАЛИ ОТ ВОЗМОЖНЫХ ИСТОЧНИКОВ ВОЗГОРАНИЯ, таких как газовые водонагреватели, сушилки для белья, печи, работающие на мазуте, переносные обогреватели и т.д.
- ВСЕГДА СЛЕДИТЕ за тем, чтобы в двигателе не скапливался мусор.
- ЭКСПЛУАТАЦИЯ ОБОРУДОВАНИЯ разрешена только зрелым и должным образом проинструктированным лицам.
- ВСЕ ЛИЦА С ПРОБЛЕМАМИ ДЫХАНИЯ и лица, работающие с воздуходувкой в условиях высокой запыленности, должны постоянно носить респиратор. Бумажные респираторы можно приобрести в большинстве магазинов красок и скобяных товаров.
- Используйте изделие в подходящее для таких работ время – не слишком рано утром и не слишком поздно вечером, когда шум от работ может побеспокоить людей. Соблюдайте требования к выполнению шумных работ, предусмотренные местными нормами.
- Не используйте инструмент при плохих погодных условиях, особенно когда существует опасность попадания молнии.
- При наступлении несчастного случая немедленно прекратите использование инструмента. Выключите инструмент и выясните проблему. Не используйте инструмент, если он поврежден.
- Если инструмент начнет издавать какой-либо необычный шум или вибрацию, немедленно отключите блок питания и дайте инструменту остановиться. Перед перезапуском и эксплуатацией инструмента выполните следующие действия:
  - Осмотрите на предмет повреждений;
  - Замените или отремонтируйте все поврежденные детали;
  - Проверьте наличие и затяните все незакрепленные детали.
- В случае засорения отключите блок питания перед очисткой от мусора.
- Эксплуатация запрещена, когда имеются неисправные ограждения или при отсутствии безопасных приспособлений.
- Держите источник питания в чистоте: не допускайте скопления мусора и других отложений, чтобы предотвратить повреждение блока питания или возможный пожар.
- Не переносите инструмент во время работы. Всегда выключайте инструмент и всегда транспортируйте его за ручку, чтобы избежать несчастных случаев и утечки топлива.
- Остановите инструмент и убедитесь, что все движущиеся детали полностью остановились
  - Каждый раз, когда вы оставляете инструмент;
  - Перед устранением засоров или прочисткой желоба;
  - Перед проверкой, чисткой или работой с инструментом.
- Не наклоняйте машину с работающим блоком питания.
- Эксплуатируйте изделие на минимально возможных оборотах двигателя. Таким образом, уровень вибрации и шума, а также износ инструмента могут быть сведены к минимуму.
- Используйте грабли и метлу, чтобы разрыхлить мусор перед уборкой.
- В пыльных условиях слегка увлажните поверхность водой.
- Максимально удлините сопло воздуходувки, чтобы поток воздуха мог выходить близко к земле.
- Не допускайте присутствия детей или домашних животных в зоне работы с

изделием, а также открытых окон и т.д., производите уборку мусора без риска для окружающих.

**ПРЕДУПРЕЖДЕНИЕ!** НЕ ИСПОЛЬЗУЙТЕ НИКАКОГО ДРУГОГО ТОПЛИВА, кроме рекомендованного в вашем руководстве. Следуйте инструкциям в разделе «Заправка и смазка» настоящей инструкции. Никогда не используйте бензин, если он должным образом не смешан со смазкой для 2-тактного двигателя. Это приведет к необратимому повреждению двигателя, что приведет к аннулированию гарантии производителя.

- НЕ КУРИТЕ во время заправки или эксплуатации оборудования.
- НЕ ЭКСПЛУАТИРУЙТЕ УСТРОЙСТВО БЕЗ ГЛУШИТЕЛЯ и правильно установленного защитного экрана глушителя.
- НЕ ДОПУСКАЙТЕ СОПРИКОСНОВЕНИЯ своих рук или других частей тела с горячим глушителем или проводом свечи зажигания.
- ИЗ-ЗА ОПАСНОСТИ выхлопных газов никогда не используйте воздухоудвку в замкнутом или плохо проветриваемом помещении.
- НИКОГДА не НАПРАВЛЯЙТЕ воздухоудвку в сторону людей, животных, зданий, автомобилей, открытых окон и т.д.
- НЕ ЭКСПЛУАТИРУЙТЕ инструмент без установленной впускной крышки для предотвращения контакта с крыльчаткой.
- НЕ ЗАНИМАЙТЕСЬ РЕГУЛИРОВКОЙ горячего двигателя там, где присутствуют легковоспламеняющиеся материалы.
- НЕ ЭКСПЛУАТИРУЙТЕ ИНСТРУМЕНТ В ТЕЧЕНИЕ ДЛИТЕЛЬНОГО ВРЕМЕНИ. Периодически отдыхайте, чтобы предотвратить вред от вибрации, повреждение органов слуха или инструмента.
- Используйте инструмент в рекомендованном положении и только на твердой, ровной поверхности.
- Не эксплуатируйте инструмент на мощеной или гравийной поверхности, где отброшенный материал может привести к травмам.

**ПРЕДУПРЕЖДЕНИЕ!** НЕ ДОБАВЛЯЙТЕ, НЕ УДАЛЯЙТЕ И НЕ ИЗМЕНЯЙТЕ КАКИЕ-ЛИБО КОМПОНЕНТЫ ЭТОГО ИЗДЕЛИЯ. Это может привести к травмам и/или повреждению устройства, что приведет к аннулированию гарантии производителя.

- ЗАПРЕЩАЕТСЯ ИСПОЛЬЗОВАТЬ ЭЛЕКТРОИНСТРУМЕНТ В СОСТОЯНИИ УСТАЛОСТИ, НАРКОТИЧЕСКОГО, АЛКОГОЛЬНОГО ОПЬЯНЕНИЯ ИЛИ ПОД ДЕЙСТВИЕМ ЛЕКАРСТВЕННЫХ СРЕДСТВ.
- НЕ ЭКСПЛУАТИРУЙТЕ инструмент вблизи легковоспламеняющихся жидкостей или газов, будь то в помещении или на открытом воздухе. Это может привести к взрыву и/или пожару.
- НЕ НОСИТЕ свободную одежду, шарфы, цепочки, распущенные длинные волосы и тому подобное. Это может привести к травмам, связанным с попаданием предметов во вращающиеся детали.
- НЕ ЗАПРАВЛЯЙТЕ работающий или горячий двигатель.
- Перед использованием всегда визуально проверяйте, надежно ли закреплены крепежные элементы, не поврежден ли корпус, а также установлены ли защитные устройства и экраны. Заменяйте изношенные или поврежденные компоненты, чтобы не нарушить балансировку. Заменяйте поврежденные или нечитаемые этикетки.
- Перед запуском убедитесь, что труба пуста.
- Держите лицо и тело на расстоянии от сопла.

- Не допускайте попадания рук или любой другой части тела или одежды внутрь разгрузочного желоба или нахождения вблизи каких-либо движущихся частей.
- Во время работы сохраняйте устойчивое положение и равновесие. Не наклоняйтесь слишком сильно. При работе никогда не стойте выше основания машины.
- При работе всегда держитесь вдали от зоны выгрузки.
- Чтобы снизить риск потери слуха из-за уровня шума, требуется использовать средства для защиты органов слуха.
- Чтобы снизить риск травм из-за контакта с вращающимися частями, выключайте двигатель перед установкой или снятием принадлежностей. Не эксплуатируйте изделие без защиты. Всегда отсоединяйте свечу зажигания перед выполнением технического обслуживания или осмотром любых подвижных частей.
- Не направляйте насадку воздуходувки на людей или животных.
- Никогда не эксплуатируйте изделие без необходимого оборудования. При использовании в качестве воздуходувки всегда устанавливайте трубки воздуходувки.
- Используйте изделие в подходящее для таких работ время – не слишком рано утром и не слишком поздно вечером, когда шум от работ может побеспокоить людей.
- Не работайте с инструментом вблизи открытых окон.
- Используйте грабли и метлу, чтобы разрыхлить мусор перед уборкой.
- В пыльных условиях слегка увлажните поверхности или используйте насадку для мелкокапельного увлажнения.
- Ограничьте время использования инструмента. Сделайте перерыв между 2 операциями. Не работайте рано утром или поздно вечером. Избегайте воздействия шума и вибрации в течение длительного времени. Шум может привести к повреждению слуха.
- При работе инструмент издает чрезвычайно много шума. При использовании инструмента всегда надевайте средства защиты слуха.
- При наступлении несчастного случая или поломки немедленно прекратите использование инструмента. Выключите инструмент и подождите, пока он полностью не остановится. Выясните проблему. В случае засорения тщательно очистите инструмент. В случае поломки доставьте инструмент в сервисную службу для осмотра и ремонта. Используйте инструмент только в том случае, если он надежно разблокирован.
- Используйте изделие в подходящее для таких работ время – не слишком рано утром и не слишком поздно вечером, когда шум от работ может побеспокоить людей.

**ПРЕДУПРЕЖДЕНИЕ!** Вращающиеся детали представляют опасность; избегайте контакта с ними.

#### **Техническое обслуживание и хранение.**

Когда инструмент остановлен для обслуживания, осмотра или хранения, а также для замены вспомогательного оборудования, отключите блок питания и убедитесь, что все движущиеся части полностью остановились. Дайте инструменту остыть, прежде чем производить какие-либо проверки, регулировки и т.д.

Проводите обслуживание с осторожностью и содержите инструмент в чистоте.

- Храните инструмент в сухом месте, недоступном для детей.
- Дайте инструменту остыть перед помещением на хранение.

- В целях безопасности заменяйте изношенные или поврежденные детали. Используйте только оригинальные запасные части и дополнительные принадлежности.
- Никогда не пытайтесь переопределить функцию блокировки ограждения.

### **Остаточные риски.**

Даже если вы используете данное изделие с соблюдением всех требований безопасности, сохраняется потенциальный риск получения травм и повреждений. Следующие опасности могут возникнуть в связи с конструкцией инструмента. Всегда будьте бдительны при использовании этого изделия, чтобы иметь возможность своевременно распознать и устранить риски. Своевременное вмешательство может предотвратить серьезные травмы и материальный ущерб. При возникновении каких-либо неисправностей выключите инструмент. Перед повторным использованием проверьте его у квалифицированного специалиста и, при необходимости, произведите ремонт.

- Вибрация может привести к последствиям для здоровья, если изделие используется в течение длительного периода времени или за ним не осуществляется должный уход.
- Существует риск получения травм и материального ущерба из-за навесного оборудования или поломки при внезапном ударе скрытых предметов.
- Риск травмирования людей и ущерба имуществу, вызванный отскакивающими объектами.
- Длительное использование этого изделия подвергает оператора воздействию вибрации и может вызвать так называемую вибрационную болезнь ("синдром белых пальцев"). Чтобы снизить риск, надевайте перчатки и держите руки в тепле.
- При появлении любого из симптомов "синдрома белых пальцев" немедленно обратитесь к врачу. Симптомы "синдрома белых пальцев" включают онемение, потерю чувствительности, покалывание и боль, потерю силы, изменение цвета или состояния кожи. Эти симптомы обычно появляются на пальцах, кистях или запястьях. Риск возрастает при низких температурах.
- Вдыхание частиц выдуваемого материала.
- Столкновения.
- Контакт с инородными предметами.
- Контакт с работающим инструментом.
- Потеря слуха при отсутствии надлежащей защиты слуха.

### **Символы.**



**Прочтите инструкцию.**



**Риск столкновения! Не допускайте присутствия посторонних.**



**Предупреждение: Используйте средства защиты глаз и органов слуха.**

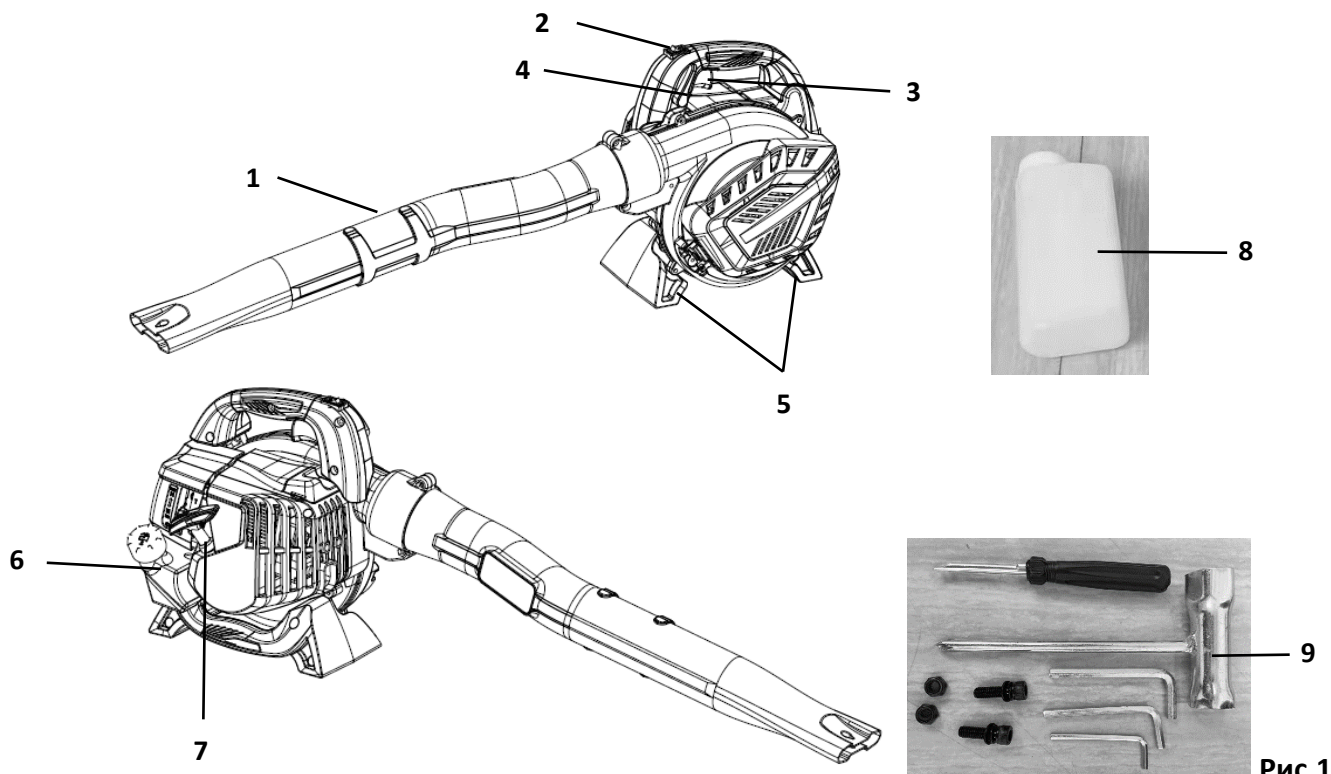


**Гарантированный уровень шума.**

### Целевое использование

- Эта воздуходувка предназначена для уборки листьев, пыли и подобных мелких материалов. Ее нельзя использовать для уборки воды, химикатов, легковоспламеняющихся материалов, металла или дерева и других опасных предметов.
- Этот инструмент предназначен только для бытового использования. Он должен использоваться на открытом воздухе.
- Данное изделие не предназначено для использования в закрытых помещениях и местах, где могут присутствовать выхлопные газы и пламя.
- Использование устройства во время дождя или во влажной среде запрещено.
- Любое другое использование может привести к повреждению изделия, имущества или травмам персонала.

## 2. ВНЕШНИЙ ВИД И СОСТАВНЫЕ ЧАСТИ.



1. Труба воздуходувки;
2. Выключатель зажигания двигателя;
3. Триггерный выключатель регулировки оборотов;

**Рис.1**

4. Рычаг фиксации оборотов двигателя;
5. Опорные ножки;
6. Топливный бак;
7. Ручной стартер;
8. Ёмкость для приготовления топливной смеси;
9. Комплект ключей и крепежа.

**Комплект поставки (Рис.2):**

**Рис.2**

1. Воздуходувка- 1 шт.;
2. Труба разборная- 2 шт.;
3. Ёмкость для топливной смеси- 1 шт.;
4. Отвёртка- 1 шт.;
5. Ключ свечной с отвёрткой- 1 шт.;
6. Шестигранный ключ – 3 шт.;
7. Винт крепления с гайками- 2шт.;
8. Инструкция по эксплуатации- 1шт.

### 3. ТЕХНИЧЕСКИЕ ХАРАКТЕРИСТИКИ.

Характеристики	RD-GAB226
Объём двигателя	25,4 куб.см
Мощность двигателя при 7000 об/мин	0,75 кВт/1 л.с
Число оборотов двигателя хол.ход	3000 об/мин
Макс. число оборотов двигателя	7500 об/мин
Скорость воздушного потока	245 км/ч
Максимальный расход воздуха	540 куб.м/ч
Объём топливного бака	450 мл
Уровень звукового давления L <sub>ра</sub>	94 дБ(А), К=3,0 дБ(А)
Уровень звуковой мощности L <sub>wa</sub>	113 дБ(А), К=3,0 дБ(А)
Уровень вибрации	3,132 м/с <sup>2</sup> , К=1,5 м/с <sup>2</sup>

**ВНИМАНИЕ!** Схемы и рисунки в данной инструкции носят информативный характер и могут отличаться от конструкции вашей модели. Производитель оставляет за собой право изменять конструкцию и технические параметры изделия без предупреждения.



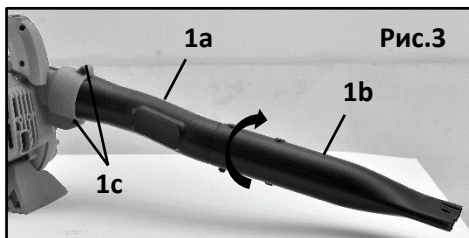
## 4. ЭКСПЛУАТАЦИЯ ВОЗДУХОДУВКИ.

По соображениям безопасности изделие оснащено защитными контакторами.

Инструмент запустится только после установки принадлежностей.

Категорически запрещается вносить изменения в систему безопасности, установленную производителем.

### 4.1. Сборка.



- Соберите две части трубки (1a и 1b) вместе. Поверните зауженную часть трубки (1b), чтобы зафиксировать ее на месте.
- Установите собранную трубку на изделие.
- Затяните винты (1c), чтобы закрепить трубку на изделии (Рис.3).

### 4.2. Заправка топливного бака.

**ТОПЛИВО:** смешайте бензин и 2х тактное масло в пропорции 1:33

- Используйте свежий неэтилированный бензин с октановым числом не ниже 90. Следует использовать 100% синтетическое 2х тактное масло, специально предназначенное для тяжело нагруженных двухтактных двигателей.
- Смешайте бензин и масло в подходящем контейнере (8) Рис.1. Никогда не смешивайте топливо непосредственно в топливном баке.
- Поставьте изделие вертикально на землю или на жесткую поверхность и удалите мусор вокруг крышки топливного бака (6) Рис.1.
- Отверните топливную крышку и залейте смесь в бак при помощи воронки.
- Будьте аккуратны, чтобы не разлить смесь. Если это случится, вытрите пролитое топливо чистой тряпкой.
- Запускайте двигатель, как минимум, на расстоянии трех метров от места заправки топливом, чтобы избежать риска возгорания.

#### Опасность возгорания и ожогов.

- Всегда будьте крайне осторожны при обращении с топливом! Топливо легко воспламеняется.
- Никогда не заливайте топливо, если компоненты топливной системы повреждены или протекают.
- Никогда не добавляйте топливо, если двигатель работает или еще теплый, подождите, пока он остынет, прежде чем добавлять топливо.
- Никогда не курите и не зажигайте огонь около изделия или топлива.
- Всегда перевозите и храните топливо в подходящих для этого контейнерах.
- Никогда не оставляйте легко воспламеняемые материалы рядом с глушителем двигателя.
- Никогда не эксплуатируйте изделие, если глушитель неисправен или не установлен защитный колпачок свечи зажигания.
- Не эксплуатируйте изделие, если оно собрано неправильно или неисправно.
- Не используйте бензин, содержащий этанол или метанол, так как он может повредить изделие и другие части двигателя.
- Смешивайте только то количество топлива, которое вам потребуется для выполнения работы. Если топливо должно храниться более 30 дней, его следует сначала обработать стабилизатором или аналогичным продуктом.

Бензин, литр	Двухтактное масло, литр (1:33)
5	0,15
10	0,30
15	0,45
20	0,60

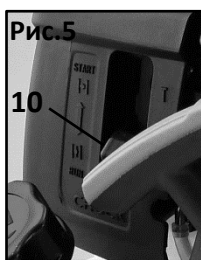
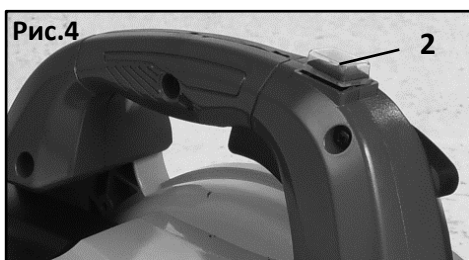
### 4.3. Запуск/Остановка.

#### Перед запуском.

- Убедитесь, что вы правильно выполнили монтаж.
- Осмотрите рабочую зону. Убедитесь в отсутствии препятствий или опасного мусора, которые могут повредить инструмент.

#### Запуск/Остановка.

**ПРИМЕЧАНИЕ:** Запуск изделия будет различным в зависимости от температуры двигателя.



- Переведите выключатель зажигания (2) Рис.4 во включенное положение «I».
- Переместите рычаг воздушной заслонки (10) вверх, в положение запуска «ЗАКРЫТО» (холодный пуск) Рис.5.

**ПРИМЕЧАНИЕ!** Это не требуется, если двигатель уже прогрет.

- Нажмите кнопку подкачки 8 раз, пока топливная смесь не начнет поступать в сливной шланг, расположенный над топливным баком, и выходить из него.
- Потяните за рукоятку ручного стартера (7) 2-3 раза, пока не услышите звук завожачегося двигателя.
- Переместите рычаг воздушной заслонки вниз, в рабочее положение «ОТКРЫТО» (горячий пуск).
- Двигатель может запуститься; в противном случае тяните за ручной стартер, пока двигатель не запустится.
- Дайте двигателю поработать на холостых оборотах около 10 секунд, чтобы он прогрелся.

#### Для остановки:

- Переведите дроссельный рычаг (10) в положение «ЗАКРЫТО» и дайте двигателю поработать на холостом ходу несколько мгновений.
- Переведите выключатель зажигания (2) в выключенное положение «II».
- Двигатель остановится.

### 4.4. Режим воздухоудвки.

- Перед началом работы осмотрите рабочую зону. Удалите весь мусор или предметы, которые могут быть отброшены, а также те, которые могут зацепиться или помешать работе устройства.
- Перекиньте через плечо плечевой ремень (не входит в комплект).
- Удерживайте инструмент за ручку. Начните движение, удерживая трубу непосредственно над землей и сдувая мусор.
- Работайте так, чтобы собрать мусор в одном или нескольких местах. Можете собрать кучу мусора с помощью метлы (или граблей) и лопаты.
- Выбросьте мусор в мусорный контейнер.

## 5. ТЕХНИЧЕСКОЕ ОБСЛУЖИВАНИЕ.

**ВНИМАНИЕ!** Следуйте этим инструкциям, чтобы поддерживать ваш инструмент в исправном состоянии. Уход и поддержание в исправном состоянии обеспечит лучшие результаты работы и продлит срок службы устройства. Регулярно проводите техническое обслуживание вашего изделия.

**ПРЕДУПРЕЖДЕНИЕ!** Не используйте средства, которые могут повредить устройство (абразивные, вызывающие коррозию, спирты, пароочистители, абразивные тряпки, скребки и т.д.). Не помещайте прибор в посудомоечную машину для чистки! Перед чисткой устройство необходимо отключить и дать ему остыть.

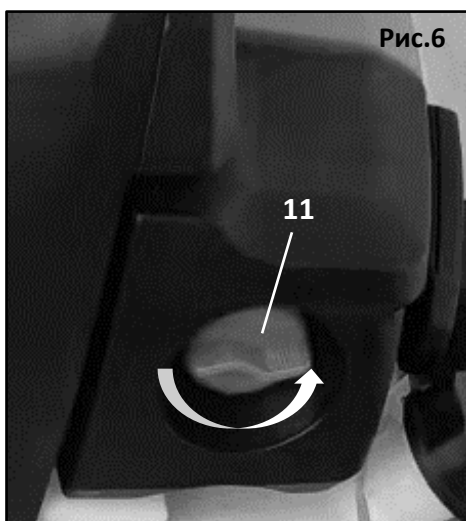
### 5.1. После каждого использования.

- Используйте щетку для удаления мусора из вентилятора и трубы.
- При необходимости вы можете очистить корпус инструмента мягкой сухой тканью.
- Убедитесь, что все гайки, болты и винты затянуты, а предохранительные устройства установлены правильно.
- Убедитесь в отсутствии повреждений инструмента. Если инструмент поврежден, обратитесь к квалифицированному специалисту для осмотра и ремонта.

**ПРЕДУПРЕЖДЕНИЕ!** Используйте только оригинальные сменные части, принадлежности и насадки от производителя. Несоблюдение данного требования может привести к получению травм и неудовлетворительной работе изделия.

### 5.2. Замена и очистка воздушного фильтра.

Для обеспечения надлежащей и долгосрочной работы необходимо следить за чистотой воздушного фильтра.



- Снимите крышку воздушного фильтра повернув барашковый винт **(11)** Рис.6.
- Извлеките воздушный фильтр и очистите теплой мыльной водой. Полностью высушите фильтр. Для обеспечения надлежащей работы меняйте воздушный фильтр один раз в год.
- Установите воздушный фильтр на место.
- Установите крышку на место. Переместите защелку в паз и убедитесь, что крышка надежно закреплена.

### 5.3. Очистка топливного фильтра.

- Топливный бак оснащен фильтром.
- Фильтр находится на свободном конце топливной трубы. Его можно извлечь через заливное отверстие топливного бака **(6)** при помощи проволоки с крючком на конце или подобного приспособления.
- Регулярно проверяйте топливный фильтр. Не допускайте попадания пыли в топливный бак. Засорение фильтра может стать причиной трудностей с запуском двигателя или неправильной работы двигателя.
- Если фильтр загрязнен, замените его.

- Если внутренние стенки топливного бака загрязнены, их можно очистить, ополоснув бензином.

#### **5.4. Проверка свечи зажигания.**

- Проверяйте свечу зажигания через каждые 10-15 часов работы.
- Снимите колпачок свечи зажигания.
- Используйте свечной ключ, чтобы вывернуть свечу зажигания, поворачивая его против часовой стрелки.
- Очистите и отрегулируйте зазор свечи зажигания до 0,6-0,7 мм.
- Замените поврежденную или явно изношенную свечу зажигания на свечу **L8RTC** или эквивалентную свечу зажигания.
- Установите свечу зажигания в головку цилиндра и надежно затяните при помощи свечного ключа.

## **6. ХРАНЕНИЕ И ТРАНСПОРТИРОВКА.**

### **6.1. Хранение.**

- Устройство следует хранить в сухом, не запыленном помещении.
- При хранении должна быть обеспечена защита устройства от атмосферных осадков.
- Наличие в воздухе паров кислот, щелочей и других агрессивных примесей не допускается.
- Устройство во время хранения должно быть недоступно для детей.
- Если предполагается, что устройство не будет эксплуатироваться длительное время, то необходимо выполнить специальные мероприятия по консервации.

**ВНИМАНИЕ!** Все работы по консервации проводятся на холодном двигателе.

- Слейте топливо из топливного бака и карбюратора.
- Снимите колпачок высоковольтного провода со свечи зажигания и очистите зону вокруг свечи зажигания.
- Очистите ребра цилиндра от загрязнений, обработайте все поврежденные места, и покройте участки, которые могут заржаветь, тонким слоем масла.
- Накройте устройство плотным материалом, который надежно защитит его от пыли.

**ВНИМАНИЕ!** Бензин окисляется и портится во время хранения. Старое топливо оставляет смолистые отложения, которые загрязняют топливную систему и могут быть причиной выхода двигателя из строя. Гарантия не распространяется на повреждения топливной системы или двигателя, вызванные пренебрежительной подготовкой к хранению. При длительном хранении топливная смесь окисляется, становится неоднородной и непригодной к применению. Гарантия не распространяется на повреждения топливной системы или двигателя, вызванные пренебрежительной подготовкой к хранению.

### **6.2. Ввод в эксплуатацию после хранения.**

- Подготовьте устройство к работе в соответствии с разделом ПОДГОТОВКА К РАБОТЕ И ЭКСПЛУАТАЦИЯ.
- Перед запуском двигателя обязательно проведите предварительный осмотр.
- Проверьте соединение движущихся частей, отсутствие поломок деталей, которые влияют на работу двигателя. Если двигатель имеет повреждения, устраните их перед эксплуатацией.

Для возобновления работы после длительного хранения:

- Установите на место колпачок высоковольтного провода.

- Заполните топливный бак свежей топливной смесью.

Если цилиндр был покрыт маслом во время подготовки к хранению, двигатель после запуска может немного дымить. Это нормально.

### **6.3. Транспортировка.**

Устройство можно транспортировать любым видом закрытого транспорта в упаковке производителя или без нее с сохранением устройства от механических повреждений, атмосферных осадков, воздействия химически активных веществ. Наличие в воздухе паров кислот, щелочей и других агрессивных примесей не допускается.

Перед транспортированием устройства любым видом транспорта необходимо слить все горюче-смазочные материалы и технические жидкости (топливную смесь).

Во время погрузочно-разгрузочных работ устройство не должно подвергаться ударам, падениям и воздействию атмосферных осадков.

При транспортировании устройства любым видом транспорта устройство должно находиться в рабочем положении и быть надежно закреплено, чтобы исключить его опрокидывание.

Условия транспортирования устройства при воздействии климатических факторов:

- температура окружающего воздуха от + 40 до - 40°C;
- относительная влажность воздуха не более 80 % при +20°C.

Перемещение устройства с одного рабочего места на другое производится с помощью рабочей рукоятки.

## **7. СРОК СЛУЖБЫ И УТИЛИЗАЦИЯ.**

Срок службы изделия 2 года. Указанный срок службы действителен при соблюдении потребителем требований данного руководства по эксплуатации. При полной выработке ресурса изделия необходимо его утилизировать с соблюдением всех норм и правил. Утилизация устройства должна производиться в соответствии с нормами законодательства РФ, в частности Федеральным законом N7-ФЗ от 10.01.2002 «Об охране окружающей среды».

Помните о необходимости охраны окружающей среды и экологии. Прежде чем слить какие-либо жидкости, выясните правильный способ их утилизации. Соблюдайте правила охраны окружающей среды при утилизации моторного масла, топлива и фильтров. Производитель не несёт ответственности за материальный и моральный ущерб, связанный с некачественным выполнением работ при использовании инструмента и оборудования REDVERG.

**ПРОИЗВОДИТЕЛЬ ОСТАВЛЯЕТ ЗА СОБОЙ ПРАВО ВНОСИТЬ ИЗМЕНЕНИЯ В КОНСТРУКЦИЮ ОТДЕЛЬНЫХ ДЕТАЛЕЙ И УЗЛОВ, НЕ УХУДШАЮЩИХ КАЧЕСТВО ИЗДЕЛИЯ, БЕЗ ПРЕДВАРИТЕЛЬНОГО УВЕДОМЛЕНИЯ. ПОСЛЕ ПРОЧТЕНИЯ ИНСТРУКЦИИ СОХРАНИТЕ ЕЕ В ДОСТУПНОМ НАДЕЖНОМ МЕСТЕ.**



**Продукция соответствует требованиям:**

**ТР ТС 010/2011 «О безопасности машин и оборудования»;**

**Импортер и уполномоченный представитель изготовителя:**

ООО "ТМК ОптТорг" 603002, Россия, г. Нижний Новгород, ул. Марата д. 25  
Сделано в КНР

## 8. ОБЩИЕ ГАРАНТИЙНЫЕ УСЛОВИЯ ЭКСПЛУАТАЦИИ.

Правовой основой настоящих гарантийных обязательств является действующее законодательство Российской Федерации, в частности Федеральный Закон РФ «О защите прав потребителей» и Гражданский Кодекс РФ часть 2 статьи 4561-491. Условия и ситуации, не оговоренные в настоящих гарантийных обязательствах, разрешаются в соответствии с вышеуказанными законами.

Уважаемый покупатель! Вы приобрели оборудование фирмы **RedVerg!**

Компания **RedVerg** гарантирует бесплатный ремонт оборудования в течение 12 месяцев со дня продажи через торговую сеть при наличии оригинала гарантийного талона установленного образца, а также при правильной эксплуатации изделия согласно прилагаемой инструкции.

В течение гарантийного срока владелец имеет право на бесплатный ремонт изделия по неисправностям, которые явились следствием производственных дефектов.

Техническое освидетельствование изделия на предмет установления гарантийного случая производится в авторизованных производителем сервисных центрах.

Гарантийный ремонт производится только при наличии гарантийного талона. При отсутствии гарантийного талона, а также при не полностью заполненном талоне, гарантийный ремонт не производится, претензии по качеству не принимаются, при этом гарантийный талон считается недействительным и изымается гарантийной мастерской.

Инструмент предоставляется в ремонт в комплекте с рабочими сменными приспособлениями и элементами их крепления. Заменяемые детали переходят в собственность мастерской.

**Гарантийные обязательства не распространяются на следующие случаи:**

- несоблюдение пользователем предписания инструкции по эксплуатации, ненадлежащее хранение и обслуживание, использование инструмента не по назначению;
- эксплуатация инструмента с признаками неисправности (повышенный шум, вибрация, неравномерное вращение, потеря мощности, снижение оборотов, сильное искрение, запах гари);
- при наличии механических повреждений (трещин, сколов) корпуса или шнура электропитания;
- при наличии повреждений, вызванных действием агрессивных сред и высоких температур или иных внешних факторов, таких как дождь, снег, повышенная влажность и др., например, при коррозии металлических частей;
- при наличии повреждений, вызванных сильным внутренним или внешним загрязнением, попаданием в инструмент инородных тел, например, песка, камней, материалов и веществ, не являющихся отходами, сопровождающими применение инструмента по назначению, ненадлежащим уходом, повреждение механизма, произошедшее вследствие холостой работы насоса (без воды) а так же попадания в воду инородных тел.;
- при неисправностях, возникших вследствие перегрузки, повлекшей выход из строя сопряженных или последовательных деталей, например, ротора и статора, а также вследствие несоответствия параметров электросети напряжению, указанному в табличке номиналов;
- при выходе из строя быстроизнашивающихся деталей и комплектующих (угольных щёток, приводных ремней и колес, резиновых уплотнений, сальников, смазки, свечей зажигания, защитных кожухов, травосборников у косилок, воздушных фильтров, направляющих роликов, стволов и т. п.), сменных приспособлений (пилки, ножей, дисков, триммерных головок, форсунок, сварочных наконечников, патронов, подошв, цанг, сверл, буров, шин, цепей, звездочек, болтов, гаек и фланцев крепления, аккумуляторов);

- при вскрытии, попытках самостоятельного ремонта и смазки оборудования, при внесении самостоятельных изменений в конструкцию изделия о чем свидетельствуют, например, заломы на шлицевых частях крепежа корпусных деталей, отсутствующие или не довернутые винты и элементы крепления, щели на корпусе, удлинненный шнур питания;
  - при наличии повреждений или изменений серийного номера на оборудовании или в гарантийном талоне, или при их несоответствии;
  - на неисправности, возникшие в результате перегрузки инструмента, повлекшей выход из строя электродвигателя или других узлов и деталей. К безусловным признакам перегрузки изделия относятся, помимо прочих: появление цветов побежалости, деформация или оплавления деталей и узлов изделия, потемнение или обугливание изоляции проводов электродвигателя под действием высокой температуры.
  - при перегреве изделия или не соблюдении требований к составу и качеству топливной смеси, повлекшего выход из строя поршневой группы, к безусловным признакам которого относятся залегание поршневого кольца и/или наличие царапин и потертостей на внутренней поверхности цилиндра и поверхности поршня, разрушение или оплавление опорных подшипников шатуна и поршневого пальца;
- Срок гарантии продлевается на время нахождения изделия в гарантийном ремонте.  
**Товар получен в исправном состоянии, без видимых повреждений, в полной комплектации, проверен в моем присутствии, претензий по качеству товара не имею.**  
**С условиями гарантийного обслуживания ознакомлен и согласен:**

Подпись покупателя: \_\_\_\_\_

Адреса гарантийных мастерских уточняйте на сайте: [редверг.рф](http://редверг.рф) , либо по телефону горячей линии: **8-800-700-70-77**

**Внимание!** При продаже должны заполняться все поля гарантийного талона. Неполное или неправильное заполнение гарантийного талона может привести к отказу от выполнения гарантийных обязательств.

**С условиями гарантийного обслуживания ознакомлен(а). При покупке изделия было проверено. Претензий к упаковке, комплектации и внешнему виду не имею.**

Подпись покупателя \_\_\_\_\_

**Корешок талона №2** на гарантийный ремонт

(модель \_\_\_\_\_)

Изъят» \_\_\_\_\_ 20\_\_ г.

Исполнитель \_\_\_\_\_ (подпись) (фамилия, имя, отчество)

**Корешок талона №1** на гарантийный ремонт

(модель \_\_\_\_\_)

Изъят» \_\_\_\_\_ 20\_\_ г.

Исполнитель \_\_\_\_\_ (подпись) (фамилия, имя, отчество)

### Талон № 1\*

на гарантийный ремонт  
(модель \_\_\_\_\_)

Серийный номер №: \_\_\_\_\_

**Заполняет торговая организация:**

Продан \_\_\_\_\_  
(наименование предприятия - продавца)

Дата продажи \_\_\_\_\_ Место печати

Продавец \_\_\_\_\_  
(подпись)

\_\_\_\_\_ (фамилия, имя, отчество)

\*талон действителен при заполнении

### Талон № 2\*

на гарантийный ремонт  
(модель \_\_\_\_\_)

Серийный номер №: \_\_\_\_\_

**Заполняет торговая организация:**

Продан \_\_\_\_\_  
(наименование предприятия - продавца)

Дата продажи \_\_\_\_\_ Место печати

Продавец \_\_\_\_\_  
(подпись)

\_\_\_\_\_ (фамилия, имя, отчество)

\*талон действителен при заполнении



**Заполняет ремонтное предприятие**

\_\_\_\_\_

(наименование и адрес предприятия)

Исполнитель \_\_\_\_\_ (\_\_\_\_\_) \_\_\_\_\_  
(подпись) (фамилия, имя, отчество)

Владелец \_\_\_\_\_ (\_\_\_\_\_) \_\_\_\_\_  
(подпись) (фамилия, имя, отчество)

Дата ремонта \_\_\_\_\_ Место печати

Утверждаю \_\_\_\_\_  
(должность, подпись)

\_\_\_\_\_

(ФИО руководителя предприятия)

**Заполняет ремонтное предприятие**

\_\_\_\_\_

(наименование и адрес предприятия)

Исполнитель \_\_\_\_\_ (\_\_\_\_\_) \_\_\_\_\_  
(подпись) (фамилия, имя, отчество)

Владелец \_\_\_\_\_ (\_\_\_\_\_) \_\_\_\_\_  
(подпись) (фамилия, имя, отчество)

Дата ремонта \_\_\_\_\_ Место печати

Утверждаю \_\_\_\_\_  
(должность, подпись)

\_\_\_\_\_

(ФИО руководителя предприятия)

**Внимание!** При продаже должны заполняться все поля гарантийного талона. Неполное или неправильное заполнение гарантийного талона может привести к отказу от выполнения гарантийных обязательств.

**С условиями гарантийного обслуживания ознакомлен(а). При покупке изделие было проверено. Претензий к упаковке, комплектации и внешнему виду не имею.** Подпись покупателя \_\_\_\_\_

**Корешок талона №4 на гарантийный ремонт**

(модель \_\_\_\_\_)

Изъят« \_\_\_\_\_ » 20\_\_ г.

Исполнитель \_\_\_\_\_ (подпись) (фамилия, имя, отчество)

**Корешок талона №3 на гарантийный ремонт**

(модель \_\_\_\_\_)

Изъят« \_\_\_\_\_ » 20\_\_ г.

Исполнитель \_\_\_\_\_ (подпись) (фамилия, имя, отчество)

**Талон № 3\***

на гарантийный ремонт

(модель \_\_\_\_\_)

Серийный номер №: \_\_\_\_\_

**Заполняет торговая организация:**

Продан \_\_\_\_\_  
(наименование предприятия - продавца)

Дата продажи \_\_\_\_\_ Место печати \_\_\_\_\_

Продавец \_\_\_\_\_  
(подпись)

\_\_\_\_\_ (фамилия, имя, отчество)

\*талон действителен при заполнении

**Талон № 4\***

на гарантийный ремонт

(модель \_\_\_\_\_)

Серийный номер №: \_\_\_\_\_

**Заполняет торговая организация:**

Продан \_\_\_\_\_  
(наименование предприятия - продавца)

Дата продажи \_\_\_\_\_ Место печати \_\_\_\_\_

Продавец \_\_\_\_\_  
(подпись)

\_\_\_\_\_ (фамилия, имя, отчество)

\*талон действителен при заполнении

**Заполняет ремонтное предприятие**

\_\_\_\_\_ (наименование и адрес предприятия)

Исполнитель \_\_\_\_\_ (подпись) (\_\_\_\_\_) (фамилия, имя, отчество)

Владелец \_\_\_\_\_ (подпись) (\_\_\_\_\_) (фамилия, имя, отчество)

Дата ремонта \_\_\_\_\_ Место печати

Утверждаю \_\_\_\_\_ (должность, подпись)

\_\_\_\_\_ (ФИО руководителя предприятия)

**Заполняет ремонтное предприятие**

\_\_\_\_\_ (наименование и адрес предприятия)

Исполнитель \_\_\_\_\_ (подпись) (\_\_\_\_\_) (фамилия, имя, отчество)

Владелец \_\_\_\_\_ (подпись) (\_\_\_\_\_) (фамилия, имя, отчество)

Дата ремонта \_\_\_\_\_ Место печати

Утверждаю \_\_\_\_\_ (должность, подпись)

\_\_\_\_\_ (ФИО руководителя предприятия)